



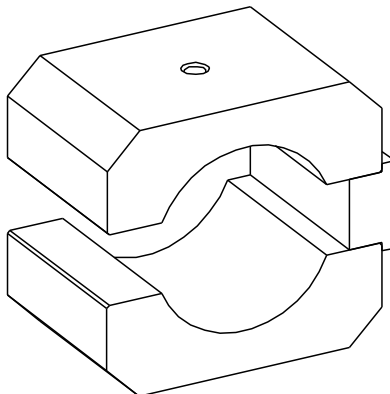
АО БАШКИРСКОЕ СПЕЦИАЛЬНОЕ КОНСТРУКТОРСКОЕ БЮРО

**НЕФТЕХИМАВТОМАТИКА**

## ПАСПОРТ

АИФ 4.032.003 ПС

Оснастка ГОСТ 12801 по схеме Маршалла



### 1 Устройство и назначение

Изделие предназначено для использования совместно с аппаратами ПА-20-50 и ПА-20-100 при проведении испытаний по ГОСТ 12801 по схеме Маршалла.

Пример обозначения при заказе:

*Оснастка ГОСТ 12801 по схеме Маршалла АИФ 4.032.003*

### 2 Технические характеристики

Изделие изготовлено в соответствии с требованиями ГОСТ 12801.

### 3 Комплектность

- |                            |       |
|----------------------------|-------|
| 1. Нижняя полуформа .....  | 1 шт. |
| 2. Верхняя полуформа ..... | 1 шт. |
| 3. Шаблон.....             | 1 шт. |
| 4. Паспорт.....            | 1 шт. |

### 4 Техническое обслуживание

После окончания работы промыть рабочие поверхности изделия авиационным бензином или нефрасом, протереть чистой сухой тканью или салфеткой.

### 5 Методы и средства контроля

Изделие изготовлено в соответствии с требованиями ГОСТ 12801 и не требует дополнительного контроля.

### 6 Сведения о консервации и упаковке

Изделие подвергнуто консервации и упаковке. Срок консервации - 12 месяцев.

### 7 Гарантии изготовителя

Изготовитель гарантирует соответствие изделия требованиям паспорта при соблюдении условий транспортирования, хранения и эксплуатации. Гарантийный срок эксплуатации - 12 месяцев со дня ввода изделия в эксплуатацию.

## 8 Свидетельство о приемке

Оснастка ГОСТ 12801 по схеме Маршалла соответствует требованиям ГОСТ 12801 и признана годной к эксплуатации.

Дата выпуска « \_\_\_\_ » \_\_\_\_\_ 20 \_\_\_\_ г.  
место печати

Начальник ОТК \_\_\_\_\_ / \_\_\_\_\_  
(Фамилия и инициалы) (подпись)

Изделие упаковано согласно требованиям, предусмотренным в конструкторской документации.

Дата упаковки « \_\_\_\_ » \_\_\_\_\_ 20 \_\_\_\_ г.

Упаковку произвел \_\_\_\_\_ / \_\_\_\_\_  
(Фамилия и инициалы) (подпись)